

2SP SERIES

170Le 210Le

インバーターエコプレス

① 強固なフレーム構造

本体フレームは強力なプレスに耐えられるよう充分強度計算の上設計されています。中でももっとも消耗の激しい投入ボックス内のスライド面は取り替え可能な特殊鋼板構造になっています。

② 完全自動操作

材料の投入後はプレス製品の押し出しから整理まで、すべて全自動。大変能率よく、しかも簡単に操作のできる頼もしいプレスです。さらに無線装置によるリモコン操作が可能です。

③ INAGAKIの信頼と実績の技術

当社のシリンダユニットはもちろん当製品は数多くの納入実績があり、強く丈夫と好評を得ております。安心してご利用いただけるINAGAKI自信のスクラッププレスです。

④ ダブルロックシリンダ採用

製品締め上げ時発生するフタの浮き上がりを2本のサイドロックシリンダで確実にロックします。

⑤ オプション

- ホッパー仕様
- 無線自動運転



インバーターエコプレス機械仕様

	2SP170Le	2SP 210Le	2SPw 210Le
投入ケース寸法	600W×750H×1700L	800W×800H×2100L	1000W×800H×2100L
製品寸法	600W×400H×フリー	800W×500H×フリー	1000W×500H×フリー
主押シリンダ能力	110T	170T	220T
蓋押シリンダ能力	50T	55T	64T
ゲートシリンダ能力	10T	14T	22T
油圧ポンプ	ピストンポンプ1台	ピストンポンプ1台	ピストンポンプ1台
電動機	AC200V：22KW	AC200V：30KW	AC200V：30KW
操作方法	全自動・手動	全自動・手動	全自動・手動
1サイクル（無負荷）	約70秒	約85秒	約95秒

※全機種押フタロックシリンダ仕様

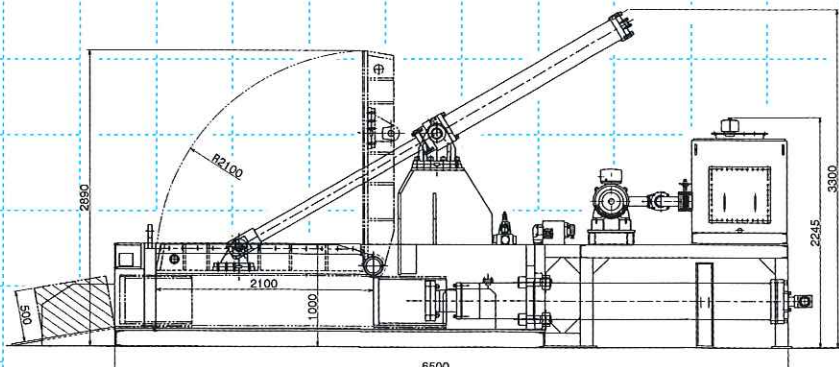
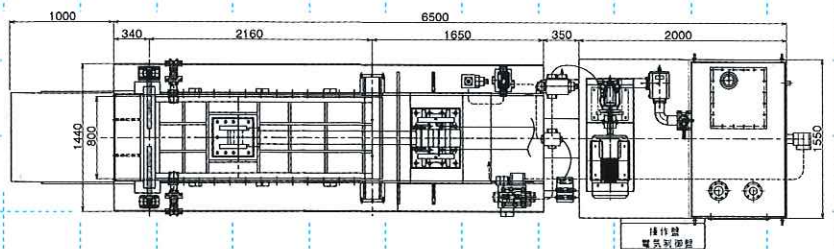
※油圧+モーターインバーター技術の融合

待機状態でのモーター回転数を下げることで大幅な省エネを実現。

回転制御を自由自在に使うことによりムダなエネルギーの発生を抑え、スムーズな動きを実現しました。また、高速時のポンプ発生音も半減し環境にも配慮しました。

○省エネ率を50%以上実現可能（従来機との比較）

○その他のメリット—低騒音、油温低減による油圧機器の長寿命化



その他の営業品目

- ギロチンシャー
- 大型スクラッププレス
- カープレス
- 鋳物割機
- 特別注文による油圧機械
- その他スクラップ処理機全般

2SP 210Le

株式会社
稲垣製作所

本社/埼玉県川口市青木1-7-24

TEL 048-253-2151 (代表)

FAX 048-255-2733

URL: <http://www.inatomo.com>

CPS シリーズ

INAGAKI

インバーターエコシャー

① 都市型構造

機械装置をコンパクトにまとめ、狭い場所でも設置可能。

② 強固なフレーム構造

本体フレームは強力なプレスに耐えられるような充分強度計算の上設計されています。中でももっとも消耗の激しい本体スライド面は、取り替え可能な板特殊鋼板構造になっています。

③ INAGAKI の経験が生かされた、信頼の油圧技術

油圧システムは、長年の経験を生かしたロジックシステムを採用。切断時の油圧ショックをスムーズに除きます。シリンダーも強固な動きに耐えられるように設計された自信の機械です。

④ オプション

- ホッパー仕様
- 無線自動運転

※油圧 + モーターインバーター技術の融合

待機状態でのモーター回転数を下げるにより大幅な省エネを実現。回転制御を自由自在に使うことによりムダなエネルギーの発生を抑えてスムーズな動きを実現しました。また、高速時の発生音も半減し環境にも配慮しました。

- 省エネ率を 50%以上実現可能（従来機との比較）
- その他のメリット—低騒音、油温低減による油圧機器の長寿命化

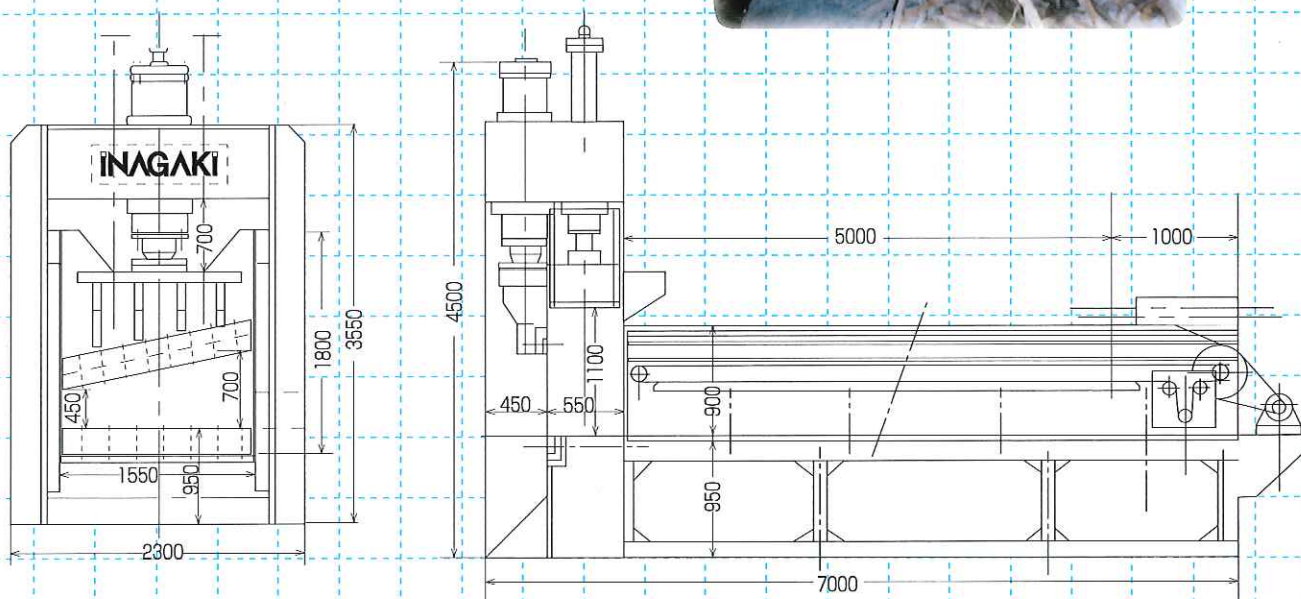
インバーターエコシャー 機械仕様

	CPS200Te	CPS100Te
外形寸法	2300W×4500H×9000L	1750W×3200H×9000L
投入ケース寸法	1500W×900H×5000L	800W×700H×3500L
刃 巾	1500W×700H (MAX) ×450H (MINI)	800W×520H (MAX) ×350H (MINI)
切断能力	200Ton	100Ton
グランブシリンダ能力	40T×2—80T	30T×2—60T
押しフタ	—	シリンダー押しフタ式
送り込み方式	油圧モーター チェーン送行	油圧シリンダー送行
油 圧 ポンプ	ピストンポンプ……………1台	ピストンポンプ……………1台
電 動 機	AC200V : 37KW	AC200V : 30KW
操 作 方 法	全自動式・手動式	全自動式・手動式
1サイクル (無負荷)	約35秒	約35秒

※送り込みシリンダ方式の場合は押しフタ仕様となります。



CPS
200Te



その他の営業品目

- 大型スクラッププレス
- カープレス
- ギロチンプレス
- 特別注文による油圧機械
- 鋳物割機
- その他スクラップ処理機全般

株式会社 稲垣製作所

本社 / 埼玉県川口市青木 1 - 7 - 24

TEL 048-253-2151 (代表)

FAX 048-255-2733

URL : <http://www.inatomo.com>